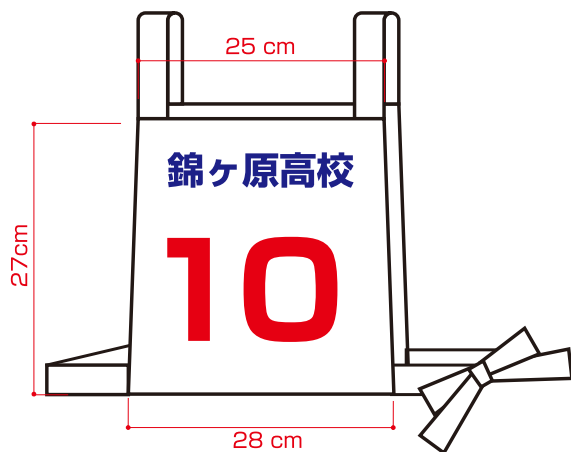


ゼッケン

(別注品)

■通常ゼッケン



サイズ：25cm×27cm×28cm

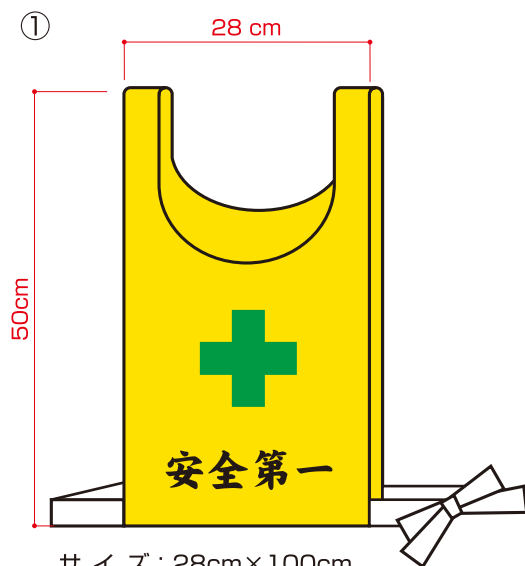
生地：綿天竺地・綿シャークスキン地

仕様：前後に文字・数字等がプリントされ、前後をテープ紐で結ぶ仕様

加工日数：15日間



■かぶり式ゼッケン



サイズ：28cm×100cm

生地：綿天竺地・綿9A地・ツイル地

仕様：前後に文字・数字等がプリントされ、前後が一体となる仕様

加工：①のゼッケンは周囲三巻仕上げ ②のゼッケンは生地を型抜き後 周囲バイアステープ縫い付け。

左右はテープ紐にて結ぶ。

加工日数：15～20日間

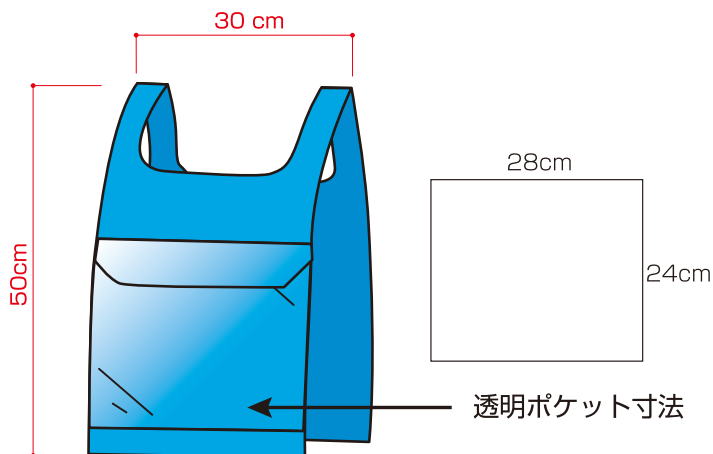


34cm×108cm

■透明差込みゼッケン(既製品)

品番	色	サイズ／生地	価格(¥)
231330	白	30cm×100cm ビニール	1,050
231331	黄	30cm×100cm ビニール	1,050
231332	青	30cm×100cm ビニール	1,050

※スピンドル紐付



透明ポケット寸法